

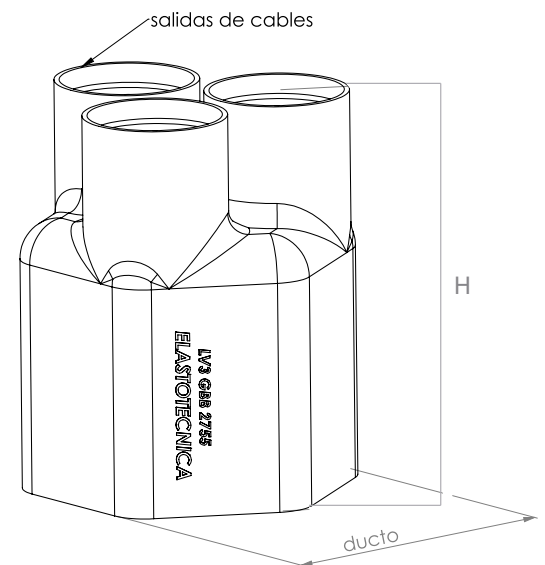
Las botas multiconectoras marca ELASTOTECNICA son elaboradas de resistente poliolefina para proporcionar protección mecánica y alta resistencia a la intemperie, su adhesivo interior brinda un sello insuperable contra el agua en intemperie.

## TABLA DE SELECCIÓN

CLAVE PARA ORDENAR	DESCRIPCIÓN	RANGO DIAMETRAL DE DUCTOS (PULGADAS)	RANGO DIAMETRAL DE CABLES (PULGADAS)	H (PULGADAS)
LV3GBB1330	BOTA TERMOCONTRÁCTIL 3" 3 SALIDAS	4,3 A 1,7	2,1 A 0,8	8,90
LV3GBB2755	BOTA TERMOCONTRÁCTIL 4" 3 SALIDAS	5,5 A, 2,2	2,75 A 1,1	8,10
LV3GBB2755A	BOTA TERMOCONTRÁCTIL 6" 3 SALIDAS	7,0 A 2,2	2,75 A 1,1	8,10

## ESPECIFICACIÓN TÉCNICA

PROPIEDADES	VALOR	STANDAR
RESISTENCIA A LA TRACCION	12N/mm <sup>2</sup> (Mpa)(min)	ASTM D638
ELONGACION	300% (min)	ASTM D638
DENSIDAD	1,10+0,2gm/cm <sup>3</sup>	ASTM D792
DUREZA	45+10 shore D	ASTM D2240
ABSORCION DE AGUA	0.5% (max)	ASTM D570
ENVEJECIMIENTO	120°C por 500 Horas	ASTM D2671
TEMPERATURA DE CONTRACCION	125°C	IEC 216
TEMPERATURA DE TRABAJO	-40°C a +100°C	IEC 216
RESISTIVIDAD	1x10 ohm.cm (max)	ASTM 257



Visita Nuestra  
Tienda Online

Carretera Ánimas - Coyotepec Km 4 S/N , Colonia  
Ixtapalco, Coyotepec, Estado de México C.P. 54666

[WWW.ELASTOTECNICA.COM.MX](http://WWW.ELASTOTECNICA.COM.MX)



5541697000



[ventas@elastotecnica.com.mx](mailto:ventas@elastotecnica.com.mx)