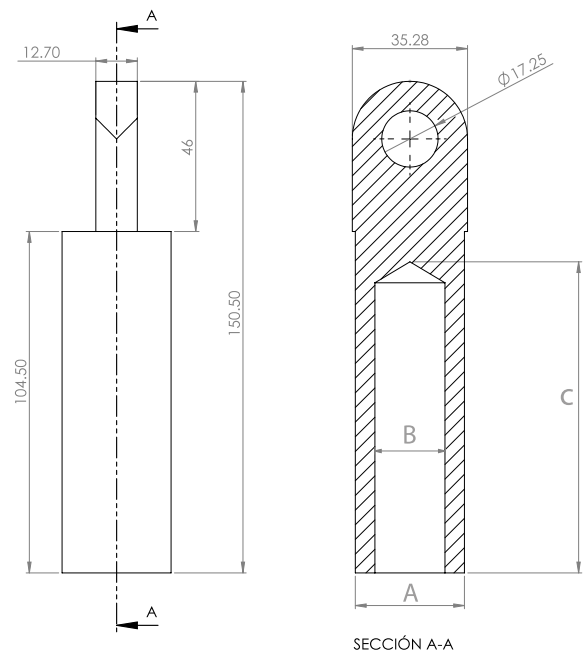


Las terminales a compresión marca ELASTOTECNICA son maquinadas con extursión de aluminio de la mas alta calidad , misma que garantiza una conductividad uniforme. En conjunto, los accesorios para cable marca ELASTOTECNICA ofrecen compatibilidad con cualquier otra marca de conectores, además que se pueden adquirir de forma individual a muy bajo costo. Determine el calibre del cable que usará en la instalación del circuito y en base a la tabla, seleccione el código del conector de compresión de aluminio.

CÓDIGO DEL CONECTOR DE COMPRESIÓN 03700XXX	CALIBRE DEL CONDUCTOR (ALUMINIO O COBRE)		A (mm)	B (mm / inch)	C (mm)
	REDONDO CONCENTRICO DE FILAMENTOS (Stranded / Compressed)	COMPACTO (compt) / solido (sol)			
240	1/0 - 2/0 AWG		21.59	9.92 (25/64")	88.90
260	3/0 - 4/0 AWG		21.59	12.3 (31/64")	88.90
280	250 - 300 Kcmil		29.26	15.08 (19/32")	92.08
300	350 - 400 Kcmil		29.26	16.67 (21/32")	95.25
330	500 - 600 Kcmil		33.53	20.64 (13/14")	95.25
380	700 - 900 Kcmil		41.15	26.98 (1 1/16")	95.25
400	900 - 1000 Kcmil		41.45	28.58 (1 1/8")	95.25



Visita Nuestra  
Tienda Online

Carretera Ánimas - Coyotepec Km 4 S/N , Colonia  
Ixtapacalco, Coyotepec, Estado de México C.P. 54666

[WWW.ELASTOTECNICA.COM.MX](http://WWW.ELASTOTECNICA.COM.MX)



5541697000



[ventas@elastotecnica.com.mx](mailto:ventas@elastotecnica.com.mx)